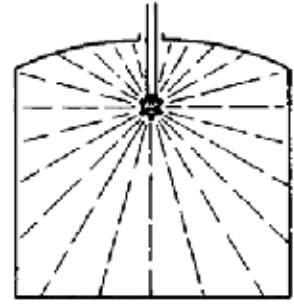


固定式槽罐清洗喷头——6353 系列

(固定式螺纹安装、360° 清洗)

用途: 适用于清洗直径 4.5 米—6.7 米的槽罐



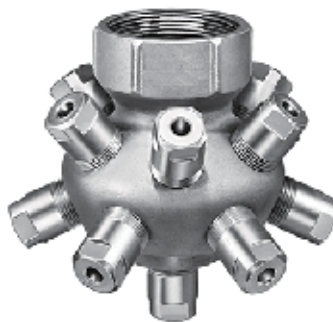
6353-1-1/2

1-1/2 英寸内螺纹连接
清洗直径达到 4.5 米



6353-3

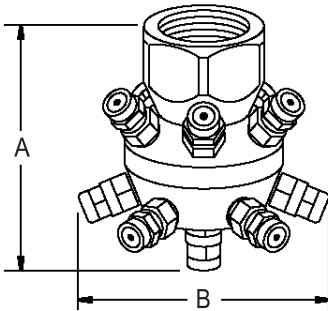
3 英寸内螺纹连接
清洗直径达到 6.7 米



设计特点

- 6353 系列清洗喷头, 流量较大, 这种喷嘴固定安装在槽罐的中央, 每个喷头上装有 13 个实心锥喷嘴, 可以全面覆盖槽罐的内部。
- 6353 系列清洗喷头, 有两种连接尺寸, 一种为 1-1/2 英寸, 另一种为 3 英寸。1-1/2 英寸的喷头的清洗直径为 4.5 米, 3 英寸的喷头的清洗直径为 6.7 米。

外形尺寸



性能参数

订购信息

6353 - 1-1/2 - SS - 5 材料代码:

喷嘴	连接	材料	流量	SS : 304 不锈钢
型号	尺寸	代码	代码	316SS : 316 不锈钢
				BRASS: 黄铜

注: 如无特殊说明, 连接尺寸, 一般均为标准英制螺牙 (BSPT)。如果需要美制螺牙 (NPT), 请另外标注。如需非标喷嘴, 请与我公司联系。

流量代码	流量 L/min @ 压力 bar				连接尺寸 (英寸)	外形尺寸及重量		
	1.5 巴	2 巴	3 巴	3.5 巴		A (mm)	B (mm)	重量 (Kg)
5	35	40	48	52	1-1/2	114	114	1.6
10	70	80	97	104	1-1/2	114	114	1.6
14	93	108	118	123	1-1/2	114	114	1.6
22	114	177	215	230	1-1/2	121	127	2.0
32	206	246	276	301	1-1/2	121	127	1.6
40	280	320	390	415	3	166	191	6.2
80	580	660	800	860	3	174	210	6.9
150	1000	1130	1370	1470	3	183	229	8.2

槽罐清洗