

单元组合式扇形喷嘴 - TP 系列

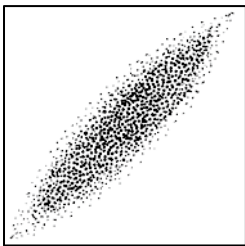
用途:适用于食品、钢铁、造纸等行业
清洗、喷涂和冷却等应用



TP



喷雾效果



喷雾形状

外形尺寸

	喷嘴型号	喷嘴长度 mm	六角直径 mm	净重 kg
	1/4T+TP	46.5	20.6	0.06
	1/4TT+TP	48.0	20.6	0.06

过滤器资料

等效喷孔口径	建议滤网目数
≤ 0.46 mm	200 目
0.47mm-0.79mm	100 目
≥ 0.80mm	50 目

安装方式



连接本体
(内螺纹或外螺纹)



过滤网(选配)



TP喷嘴



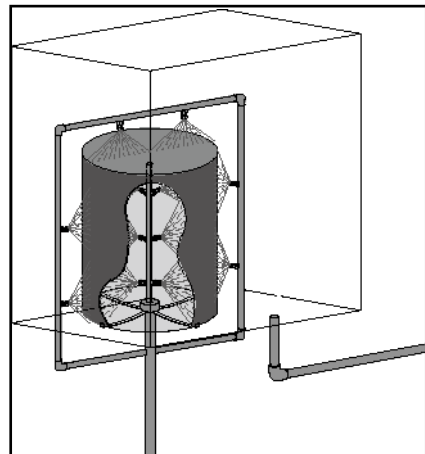
护圈

设计特点

- 能够产生多种角度的扇形喷雾
- 喷雾水流均匀,液滴大小中等
- 采用单元组合式连接方式,方便安装和更换
- 可加装过滤网,易于清洗

一般应用

- 金属加工清洗
- 喷雾涂层
- 喷射冷却
- 清除油渍污渍
- 电镀线冲洗
- 农产品清洗



食品厂桶罐清洗

扇形喷嘴

性能参数

喷射角度	流量编码	喷孔口径 (mm)	流量 L/min @压力bar											喷射角度				
			0.3 bar	1 bar	2 bar	3 bar	4 bar	5 bar	6 bar	7 bar	10 bar	20 bar	35 bar	1.5 bar	3 bar	6 bar	14 bar	
110°	11001	0.66	0.12	0.23	0.32	0.39	0.46	0.51	0.56	0.60	0.72	1.0	1.3	94°	110°	121°	124°	
	110015	0.79	0.19	0.34	0.48	0.59	0.68	0.76	0.84	0.90	1.1	1.5	2.0	97°	110°	121°	124°	
	11002	0.91	0.25	0.46	0.64	0.79	0.91	1.0	1.1	1.2	1.4	2.0	2.7	98°	110°	120°	123°	
	11003	1.1	0.37	0.68	0.97	1.2	1.4	1.5	1.7	1.8	2.2	3.1	4.0	99°	110°	120°	123°	
	11004	1.3	0.50	0.91	1.3	1.6	1.8	2.0	2.2	2.4	2.9	4.1	5.4	100°	110°	119°	122°	
	11005	1.4	0.62	1.1	1.6	2.0	2.3	2.5	2.8	3.0	3.6	5.1	6.7	100°	110°	118°	122°	
	11006	1.6	0.75	1.4	1.9	2.4	2.7	3.1	3.3	3.6	4.3	6.1	8.1	101°	110°	117°	122°	
	11008	1.8	1.0	1.8	2.6	3.2	3.6	4.1	4.5	4.8	5.8	8.2	10.8	102°	110°	117°	121°	
	11010	2.0	1.2	2.3	3.2	3.9	4.6	5.1	5.6	6.0	7.2	10.2	13.5	103°	110°	117°	119°	
	11015	2.4	1.9	3.4	4.8	5.9	6.8	7.6	8.1	9.0	10.8	15.3	20	104°	110°	117°	118°	
	11020	2.8	2.5	4.6	6.5	7.9	9.1	10.2	11.2	12.1	14.4	20	27	105°	110°	117°	118°	
	11030	3.6	3.7	6.8	9.7	11.8	13.7	15.3	16.7	18.1		31	40	105°	110°	117°	118°	
95°	9501	0.66	0.12	0.23	0.32	0.39	0.46	0.51	0.56	0.60	0.72	1.0	1.3	81°	95°	105°	113°	
	95015	0.79	0.19	0.34	0.48	0.59	0.68	0.76	0.84	0.90	1.1	1.5	2.0	82°	95°	105°	113°	
	9502	0.91	0.25	0.46	0.64	0.79	0.91	1.0	1.1	1.2	1.4	2.0	2.7	82°	95°	105°	113°	
	9503	1.1	0.37	0.68	0.97	1.2	1.4	1.5	1.7	1.8	2.2	3.1	4.0	83°	95°	104°	111°	
	9504	1.3	0.50	0.91	1.3	1.6	1.8	2.0	2.2	2.4	2.9	4.1	5.4	84°	95°	103°	108°	
	9505	1.4	0.62	1.1	1.6	2.0	2.3	2.5	2.8	3.0	3.6	5.1	6.7	84°	95°	102°	107°	
	9506	1.6	0.75	1.4	1.9	2.4	2.7	3.1	3.3	3.6	4.3	6.1	8.1	85°	95°	101°	106°	
	9508	1.8	1.0	1.8	2.6	3.2	3.6	4.1	4.5	4.8	5.8	8.2	10.8	87°	95°	100°	105°	
	9510	2.0	1.2	2.3	3.2	3.9	4.6	5.1	5.6	6.0	7.2	10.2	13.5	89°	95°	100°	105°	
	9515	2.4	1.9	3.4	4.8	5.9	6.8	7.6	8.1	9.0	10.8	15.3	20	90°	95°	100°	105°	
	9520	2.8	2.5	4.6	6.5	7.9	9.1	10.2	11.2	12.1	14.4	20	27	90°	95°	100°	105°	
	9530	3.6	3.7	6.8	9.7	11.8	13.7	15.3	16.7	18.1	22	31	40	91°	95°	101°	105°	
	9540	4.0	5.0	9.1	12.9	15.8	18.2	20	22	24	29	41	54	92°	95°	100°	105°	
	9550	4.4	6.2	11.4	16.1	19.7	23	25	28	30	36	51	68	93°	95°	99°	103°	
	9560	4.8	7.5	13.7	19.3	24	27	31	33	36	43	61	81	93°	95°	99°	103°	
9570	5.2	8.7	16.0	23	28	32	36	39	42	50	71	94	93°	95°	99°	103°		
80°	800050	0.46		0.11	0.16	0.20	0.23	0.25	0.28	0.30	0.36	0.51	0.67	61°	80°	95°	101°	
	800067	0.53		0.15	0.22	0.26	0.31	0.34	0.37	0.40	0.48	0.68	0.91	67°	80°	94°	99°	
	8001	0.66		0.23	0.32	0.39	0.46	0.51	0.56	0.60	0.72	1.0	1.3	68°	80°	89°	92°	
	80015	0.79		0.34	0.48	0.59	0.68	0.76	0.84	0.90	1.1	1.5	2.0	68°	80°	89°	92°	
	8002	0.91	0.25	0.46	0.46	0.79	0.91	1.0	1.1	1.2	1.4	2.0	2.7	69°	80°	88°	91°	
	8003	1.1	0.37	0.68	0.97	1.2	1.4	1.5	1.7	1.8	2.2	3.1	4.0	70°	80°	87°	90°	
	8004	1.3	0.50	0.91	1.3	1.6	1.8	2.0	2.2	2.4	2.9	4.1	5.4	71°	80°	86°	89°	
	8005	1.4	0.62	1.1	1.6	2.0	2.3	2.5	2.8	3.0	3.6	5.1	6.7	71°	80°	86°	89°	
	8006	1.6	0.75	1.4	1.9	2.4	2.7	3.1	3.3	3.6	4.3	6.1	8.1	72°	80°	85°	88°	
	8008	1.8	1.0	1.8	2.6	3.2	3.6	4.1	4.5	4.8	5.8	8.2	10.8	72°	80°	84°	87°	
	8010	2.0	1.2	2.3	3.2	3.9	4.6	5.1	5.6	6.0	7.2	10.2	13.5	73°	80°	84°	87°	
	8015	2.4	1.9	3.4	4.8	5.9	6.8	7.6	8.4	9.0	10.8	15.3	20	74°	80°	83°	86°	
	8020	2.8	2.5	4.6	6.5	7.9	9.1	10.2	11.2	12.1	14.4	20	27	74°	80°	83°	86°	
	8030	3.6	3.7	6.8	9.7	11.8	13.7	15.3	16.7	18.1	22	31	40	74°	80°	83°	86°	
	8040	4.0	5.0	9.1	12.9	15.8	18.2	20	22	24	29	41	54	74°	80°	83°	86°	
8050	4.4	6.2	11.4	16.1	19.7	23	25	28	30	36	51	68	74°	80°	83°	85°		
8060	4.8	7.5	13.7	19.3	24	27	31	33	36	43	61	81	75°	80°	83°	85°		
8070	5.2	8.7	16.0	23	28	32	36	39	42	50	71	94	75°	80°	83°	86°		
73°	730023	0.30		0.05	0.07	0.09	0.10	0.11	0.12	0.14	0.17	0.23	0.31	50°	73°	89°	97°	
	730039	0.41		0.09	0.13	0.15	0.18	0.20	0.22	0.24	0.28	0.40	0.53	53°	73°	87°	93°	
	730077	0.56		0.18	0.25	0.30	0.35	0.39	0.43	0.46	0.55	0.78	1.0	53°	73°	86°	92°	
	730116	0.71	0.14	0.26	0.37	0.46	0.53	0.59	0.65	0.70	0.84	1.2	1.6	54°	73°	85°	90°	
	730154	0.81	0.19	0.35	0.50	0.61	0.70	0.78	0.86	0.93	1.1	1.6	2.1	55°	73°	84°	88°	
	730231	1.0	0.29	0.53	0.74	0.91	1.1	1.2	1.3	1.4	1.7	2.4	3.1	56°	73°	83°	87°	
	730308	1.1	0.38	0.70	0.99	1.2	1.4	1.6	1.7	1.9	2.2	3.1	4.2	58°	73°	82°	86°	
	730385	1.3	0.48	0.88	1.2	1.5	1.8	2.0	2.1	2.3	2.8	3.9	5.2	59°	73°	81°	85°	
	730462	1.4	0.58	1.1	1.5	1.8	2.1	2.4	2.6	2.8	3.3	4.7	6.2	60°	73°	80°	84°	
	730616	1.7	0.77	1.4	2.0	2.4	2.8	3.1	3.4	3.7	4.4	6.3	8.3	63°	73°	79°	83°	
	730770	1.8	0.96	1.8	2.5	3.0	3.5	3.9	4.3	4.6	5.5	7.8	10.4	64°	73°	77°	82°	
	730924	2.0	1.2	2.1	3.0	3.6	4.2	4.7	5.2	5.6	6.7	9.4	12.5	55°	73°	44°	80°	
65°	650017	0.28		0.05	0.06	0.07	0.08	0.09	0.10	0.12	0.17	0.23		44°	65°	77°	86°	
	650025	0.33		0.08	0.10	0.11	0.13	0.14	0.15	0.18	0.25	0.34		45°	65°	73°	84°	
	650033	0.38		0.11	0.13	0.15	0.17	0.18	0.20	0.24	0.34	0.44		47°	65°	76°	83°	
	650050	0.46		0.16	0.20	0.23	0.25	0.28	0.30	0.36	0.51	0.67		48°	65°	75°	82°	
	650067	0.53		0.22	0.26	0.31	0.34	0.37	0.40	0.48	0.68	0.69		50°	65°	75°	81°	
	6501	0.66		0.23	0.32	0.39	0.46	0.51	0.56	0.60	0.72	1.0	1.3		51°	65°	74°	80°
	65015	0.79		0.34	0.48	0.59	0.68	0.76	0.84	0.90	1.1	1.5	2.0		51°	65°	74°	80°
	6502	0.91	0.25	0.46	0.64	0.79	0.91	1.0	1.1	1.2	1.4	2.0	2.7		52°	65°	73°	79°
	6503	1.1	0.37	0.68	0.97	1.2	1.4	1.5	1.7	1.8	2.2	3.1	4.0		53°	65°	72°	78°
	6504	1.3	0.50	0.91	1.3	1.6	1.8	2.0	2.2	2.4	2.9	4.1	5.4		53°	65°	72°	76°
	6505	1.4	0.62	1.1	1.6	2.0	2.3	2.5	2.8	3.0	3.6	5.1	6.7		53°	65°	72°	76°
	6506	1.6	0.75	1.4	1.9	2.4	2.7	3.1	3.3	3.6	4.3	6.1	8.1		54°	65°	72°	75°
6508	1.8	1.0	1.8	2.6	3.2	3.6	4.1	4.5	4.8	5.8	8.2	10.8		55°	65°	71°	74°	

扇形喷嘴

注：如无特殊说明，连接尺寸，一般均为标准英制螺牙（BSPT）。如果需要美制螺牙（NPT），请另外标注。如需非标喷嘴，请与我公司联系。

性能参数

喷射角度	流量编码	喷孔口径 (mm)	流量 L/min @压力bar											喷射角度			
			0.3 bar	1 bar	2 bar	3 bar	4 bar	5 bar	6 bar	7 bar	10 bar	20 bar	35 bar	1.5 bar	3 bar	6 bar	14 bar
65°	6510	2.0	1.2	2.3	3.2	3.9	4.6	5.1	5.6	6.0	7.2	10.2	13.5	56°	65°	71°	74°
	6515	2.4	1.9	3.4	4.8	5.9	6.8	7.6	8.4	9.0	10.8	15.3	20	56°	65°	70°	73°
	6520	2.8	2.5	4.6	6.5	7.9	9.1	10.2	11.2	12.1	14.4	20	27	57°	65°	70°	73°
	6530	3.6	3.7	6.8	9.7	11.8	13.7	15.3	16.7	18.1	22	31	40	58°	65°	69°	72°
	6540	4.0	5.0	9.1	12.9	15.8	18.2	20	22	24	29	41	54	59°	65°	68°	72°
	6550	4.4	6.2	11.4	16.1	19.7	23	25	28	30	36	51	68	60°	65°	68°	71°
	6560	4.8	7.5	13.7	19.3	24	27	31	33	36	43	61	81	60°	65°	68°	71°
	6570	8.7	8.7	16.0	23	28	32	36	39	42	50	71	94	60°	65°	68°	71°
50°	500017	0.28			0.05	0.06	0.07	0.08	0.09	0.10	0.12	0.17	0.23	27°	50°	65°	74°
	500025	0.33			0.08	0.10	0.11	0.13	0.14	0.15	0.18	0.25	0.34	29°	50°	64°	71°
	500033	0.38			0.11	0.13	0.15	0.17	0.18	0.20	0.24	0.34	0.44	30°	50°	62°	68°
	500050	0.46			0.16	0.20	0.23	0.25	0.28	0.30	0.36	0.51	0.67	32°	50°	60°	66°
	500067	0.53			0.22	0.26	0.31	0.34	0.37	0.40	0.48	0.68	0.90	35°	50°	60°	66°
	5001	0.66		0.23	0.32	0.39	0.46	0.51	0.56	0.60	0.72	1.0	1.3	37°	50°	59°	65°
	50015	0.79		0.34	0.48	0.59	0.68	0.76	0.84	0.90	1.1	1.5	2.0	38°	50°	58°	64°
	5002	0.91		0.46	0.64	0.79	0.91	1.0	1.1	1.2	1.4	2.0	2.7	39°	50°	57°	63°
	5003	1.1	0.37	0.68	0.97	1.2	1.4	1.5	1.7	1.8	2.2	3.1	4.0	40°	50°	56°	62°
	5004	1.3	0.50	0.91	1.3	1.6	1.8	2.0	2.2	2.4	2.9	4.1	5.4	42°	50°	56°	61°
	5005	1.4	0.62	1.1	1.6	2.0	2.3	2.5	2.8	3.0	3.6	5.1	6.7	44°	50°	56°	61°
	5006	1.6	0.75	1.4	1.9	2.4	2.7	3.1	3.3	3.6	4.3	6.1	8.1	45°	50°	56°	60°
	5008	1.8	1.0	1.8	2.6	3.2	3.6	4.1	4.5	4.8	5.8	8.2	10.8	45°	50°	55°	60°
	5010	2.0	1.2	2.3	3.2	3.9	4.6	5.1	5.6	6.0	7.2	10.2	13.5	45°	50°	55°	59°
	5015	2.4	1.9	3.4	4.8	5.9	6.8	7.6	8.4	9.0	10.8	15.3	20	45°	50°	55°	59°
	5020	2.8	2.5	4.6	6.5	7.9	9.1	10.2	11.2	12.1	14.4	20	27	45°	50°	55°	59°
	5030	3.6	3.7	6.8	9.7	11.8	13.7	15.3	16.7	18.1	22	31	40	45°	50°	55°	59°
	5040	4.0	5.0	9.1	12.9	15.8	18.2	20	22	24	29	41	54	46°	50°	54°	59°
5050	4.4	6.2	11.4	16.1	19.7	23	25	28	30	36	51	68	46°	50°	54°	59°	
5060	4.8	7.5	13.7	19.3	24	27	31	33	36	43	61	81	46°	50°	54°	59°	
5070	5.2	8.7	16.0	23	28	32	36	39	42	50	71	94	46°	50°	50°	59°	
40°	400017	0.28			0.05	0.06	0.07	0.08	0.09	0.10	0.12	0.17	0.23	21°	40°	54°	61°
	400025	0.33			0.08	0.10	0.11	0.13	0.14	0.15	0.18	0.25	0.34	22°	40°	53°	60°
	400033	0.38			0.11	0.13	0.15	0.17	0.18	0.20	0.24	0.34	0.44	22°	40°	53°	60°
	400050	0.46			0.16	0.20	0.23	0.25	0.28	0.30	0.36	0.51	0.67	22°	40°	53°	60°
	400067	0.53			0.22	0.26	0.31	0.34	0.37	0.40	0.48	0.68	0.90	24°	40°	53°	60°
	4001	0.66			0.32	0.39	0.46	0.51	0.56	0.60	0.72	1.0	1.3	26°	40°	52°	59°
	40015	0.79			0.48	0.59	0.68	0.76	0.84	0.90	1.1	1.5	2.0	27°	40°	52°	59°
	4002	0.91		0.46	0.64	0.79	0.91	1.0	1.1	1.2	1.4	2.0	2.7	29°	40°	51°	58°
	4003	1.1		0.68	0.97	1.2	1.4	1.5	1.7	1.8	2.2	3.1	4.0	30°	40°	50°	57°
	4004	1.3		0.91	1.3	1.6	1.8	2.0	2.2	2.4	2.9	4.1	5.4	31°	40°	50°	56°
	4005	1.4		1.1	1.6	2.0	2.3	2.5	2.8	3.0	3.6	5.1	6.7	31°	40°	49°	55°
	4006	1.6		1.4	1.9	2.4	2.7	3.1	3.3	3.6	4.3	6.1	8.1	31°	40°	49°	55°
	4008	1.8	1.0	1.8	2.6	3.2	3.6	4.1	4.5	4.8	5.8	8.2	10.8	31°	40°	47°	53°
	4010	2.0	1.2	2.3	3.2	3.9	4.6	5.1	5.6	6.0	7.2	10.2	13.5	32°	40°	45°	48°
	4015	2.4	1.9	3.4	4.8	5.9	6.8	7.6	8.4	9.0	10.8	15.3	20	32°	40°	45°	48°
	4020	2.8	2.5	4.6	6.5	7.9	9.1	10.2	11.2	12.1	14.4	20	27	32°	40°	45°	48°
	4030	3.6	3.7	6.8	9.7	11.8	13.7	15.3	16.7	18.1	22	31	40	33°	40°	45°	48°
	4040	4.0	5.0	9.1	12.9	15.8	18.2	20	22	24	29	41	54	34°	40°	45°	48°
4050	4.4	6.2	11.4	16.1	19.7	23	25	28	30	36	51	68	35°	40°	45°	48°	
4060	4.8	7.5	13.7	19.3	24	27	31	33	36	43	61	81	35°	40°	45°	48°	
4070	5.2	8.7	16.0	23	28	32	36	39	42	50	71	94	35°	40°	45°	48°	
25°	250017	0.28			0.05	0.06	0.07	0.08	0.09	0.10	0.12	0.17	0.23	25°	35°	47°	
	250025	0.33			0.08	0.10	0.11	0.13	0.14	0.15	0.18	0.25	0.34	25°	35°	45°	
	250033	0.38			0.11	0.13	0.15	0.17	0.18	0.20	0.24	0.34	0.44	25°	34°	44°	
	250050	0.46			0.16	0.20	0.23	0.25	0.28	0.30	0.36	0.51	0.67	25°	34°	43°	
	250067	0.35			0.22	0.26	0.31	0.34	0.37	0.40	0.48	0.68	0.69	25°	34°	42°	
	2501	0.66			0.32	0.39	0.46	0.51	0.56	0.60	0.72	1.0	1.3	14°	25°	34°	42°
	25015	0.79		0.34	0.48	0.59	0.68	0.76	0.84	0.90	1.1	1.5	2.0	15°	25°	34°	41°
	2502	0.91		0.46	0.64	0.79	0.91	1.0	1.1	1.2	1.4	2.0	2.7	15°	25°	33°	40°
	2503	1.1		0.68	0.97	1.2	1.4	1.5	1.7	1.8	2.2	3.1	4.0	15°	25°	33°	40°
	2504	1.3		0.91	1.3	1.6	1.8	2.0	2.2	2.4	2.9	4.1	5.4	16°	25°	32°	39°
	2505	1.4		1.1	1.6	2.0	2.3	2.5	2.8	3.0	3.6	5.1	6.7	16°	25°	31°	39°
	2506	1.6		1.4	1.9	2.4	2.7	3.1	3.3	3.6	4.3	6.1	8.1	17°	25°	32°	38°

注：如无特殊说明，连接尺寸，一般均为标准英制螺牙（BSPT）。如果需要美制螺牙（NPT），请另外标注。如需非标喷嘴，请与我公司联系。

扇形喷嘴

性能参数

喷射角度	流量编码	喷孔口径 (mm)	流量 L/min @压力bar											喷射角度			
			0.3 bar	1 bar	2 bar	3 bar	4 bar	5 bar	6 bar	7 bar	10 bar	20 bar	35 bar	1.5 bar	3 bar	6 bar	14 bar
25°	2508	1.8		1.8	2.6	3.2	3.6	4.1	4.5	4.8	5.8	8.2	10.8	17°	25°	31°	38°
	2510	2.0		2.3	3.2	3.9	4.6	5.1	5.6	6.0	7.2	10.2	13.5	18°	25°	31°	37°
	2515	2.4		3.4	4.8	5.9	6.8	7.6	8.4	9.0	10.8	15.3	20	18°	25°	31°	37°
	2520	2.8	2.5	4.6	6.5	7.9	9.1	10.2	11.2	12.1	14.4	20	27	19°	25°	31°	37°
	2530	3.6	3.7	6.8	9.7	11.8	13.7	15.3	16.7	18.1	22	31	40	20°	25°	30°	36°
	2540	4.0	5.0	9.1	12.9	15.8	18.2	20	22	24	29	41	54	21°	25°	29°	35°
	2550	4.4	6.2	11.4	16.1	19.7	23	25	28	30	36	51	67	21°	25°	29°	35°
	2560	4.8	7.5	13.7	19.3	24	27	31	33	36	43	61	81	22°	25°	29°	35°
	2570	5.2	8.7	16.0	23	28	32	36	39	42	50	71	94	22°	25°	29°	35°
15°	150017	0.28			0.05	0.06	0.07	0.08	0.09	0.10	0.12	0.17	0.23		15°	30°	37°
	150025	0.33			0.08	0.10	0.11	0.13	0.14	0.15	0.18	0.25	0.34		15°	28°	34°
	150033	0.38			0.11	0.13	0.15	0.17	0.18	0.20	0.24	0.34	0.44		15°	27°	32°
	150050	0.46			0.16	0.20	0.23	0.25	0.28	0.30	0.36	0.51	0.67		15°	26°	30°
	150067	0.53			0.22	0.26	0.31	0.34	0.37	0.40	0.48	0.68	0.90		15°	25°	29°
	1501	0.66			0.32	0.39	0.46	0.51	0.56	0.60	0.72	1.0	1.3		15°	24°	28°
	15015	0.79			0.48	0.59	0.68	0.76	0.84	0.90	1.1	1.5	2.0		15°	23°	27°
	1502	0.91			0.64	0.79	0.91	1.0	1.1	1.2	1.4	2.0	2.7		15°	22°	27°
	1503	1.1			0.97	1.2	1.4	1.5	1.7	1.8	2.2	3.1	4.0	6°	15°	22°	27°
	1504	1.3			1.3	1.6	1.8	2.0	2.2	2.4	2.9	4.1	5.4	6°	15°	21°	26°
	1505	1.4			1.6	2.0	2.3	2.5	2.8	3.0	3.6	5.1	6.7	7°	15°	21°	26°
	1506	1.6		1.4	1.9	2.4	2.7	3.1	3.3	3.6	4.3	6.1	8.1	7°	15°	21°	26°
	1508	1.8		1.8	2.6	3.2	3.6	4.1	4.5	4.8	5.8	8.2	10.8	8°	15°	20°	25°
	1510	2.0		2.3	3.2	3.9	4.6	5.1	5.6	6.0	7.2	10.2	13.5	9°	15°	19°	24°
	1515	2.4		3.4	4.8	5.9	6.8	7.6	8.4	9.0	10.8	15.3	20	10°	15°	19°	24°
	1520	2.8		4.6	6.5	7.9	9.1	10.2	11.2	12.1	14.4	20	27	10°	15°	19°	23°
	1530	3.6		6.8	9.7	11.8	13.7	15.3	16.7	18.1	22	31	40	10°	15°	19°	21°
1540	4.0		9.1	12.9	15.8	18.2	20	22	24	29	41	54	10°	15°	18°	21°	
1550	4.4		11.4	16.1	19.7	23	25	28	30	36	51	68	11°	15°	18°	21°	
1560	4.8		13.7	19.3	24	27	31	33	36	43	61	81	11°	15°	18°	21°	
1570	5.2		16.0	23	28	32	36	39	42	50	71	94	11°	15°	18°	21°	
0°	000009	0.20	0.01	0.02	0.03	0.035	0.04	0.045	0.05	0.06	0.07	0.09	0.12	0° 液注流			
	000012	0.25	0.02	0.03	0.04	0.05	0.055	0.06	0.067	0.08	0.09	0.12	0.16				
	000019	0.30	0.02	0.04	0.06	0.08	0.09	0.10	0.11	0.12	0.14	0.19	0.26				
	000021	0.34	0.03	0.05	0.07	0.08	0.10	0.11	0.12	0.13	0.15	0.21	0.28				
	000050	0.51	0.06	0.11	0.16	0.20	0.23	0.25	0.28	0.30	0.36	0.51	0.67				
	000067	0.58	0.08	0.15	0.22	0.26	0.31	0.34	0.37	0.40	0.48	0.68	0.90				
	0001	0.71	0.12	0.23	0.32	0.39	0.46	0.51	0.56	0.60	0.72	1.0	1.3				
	00015	0.84	0.19	0.34	0.48	0.59	0.68	0.76	0.84	0.90	1.1	1.5	2.0				
	0002	0.99	0.25	0.46	0.64	0.79	0.91	1.0	1.1	1.2	1.4	2.0	2.7				
	0003	1.2	0.37	0.68	0.97	1.2	1.4	1.5	1.7	1.8	2.2	3.1	4.0				
	0004	1.4	0.50	0.91	1.3	1.6	1.8	2.0	2.2	2.4	2.9	4.1	5.4				
	0005	1.5	0.62	1.1	1.6	2.0	2.3	2.5	2.8	3.0	3.6	5.1	6.7				
	0006	1.7	0.75	1.4	1.9	2.4	2.7	3.1	3.3	3.6	4.3	6.1	8.1				
	0008	2.0	1.0	1.8	2.6	3.2	3.6	4.1	4.5	4.8	5.8	8.2	10.8				
	0010	2.2	1.2	2.3	3.2	3.9	4.6	5.1	5.6	6.0	7.2	10.2	13.5				
	0015	2.7	1.9	3.4	4.8	5.9	6.8	7.6	8.4	9.0	10.8	15.3	20				
	0020	3.2	2.5	4.6	6.5	7.9	9.1	10.2	11.2	12.1	14.4	20	27				
0030	3.6	3.7	6.8	9.7	11.8	13.7	15.3	16.7	18.1	22	31	40					
0040	4.0	5.0	9.1	12.9	15.8	18.2	20	22	24	29	41	54					

扇形喷嘴

注：如无特殊说明，连接尺寸，一般均为标准英制螺牙（BSPT）。如果需要美制螺牙（NPT），请另外标注。
如需非标喷嘴，请与我司联系。

推荐附件

拼合孔连接器



可替代螺纹焊接底座，有防泄漏垫圈，详见P111页。

可调球形接头



具有万向可调位置，方便控制喷嘴的喷射方向，详见P110页。

订购信息
1/4 TT - SS + TP 5010-SS + 6051 - SS 50

连接本体 连接本 材料
螺线尺寸 体型号 代码

连接本体部分

连接体螺纹连接尺寸：
1/8 英寸，1/4 英寸，3/8 英寸
T：内螺纹连接
TT：外螺纹连接

喷嘴 流量 材料
型号 编码 代码

扇形喷头部分

材料代码：
SS：304 不锈钢
316SS：316 不锈钢
BRASS：黄铜

过滤器 材料 过滤器
编码 代码 目数

过滤器（选配）

过滤器目数：
50 目，100 目，200 目