

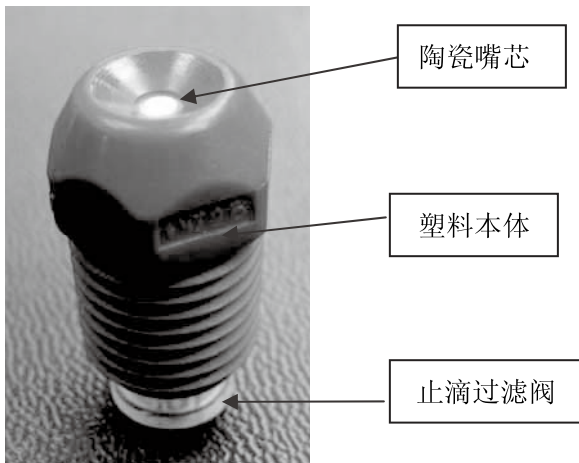
塑料镶嵌陶瓷的微细雾化喷嘴

——KBN 系列

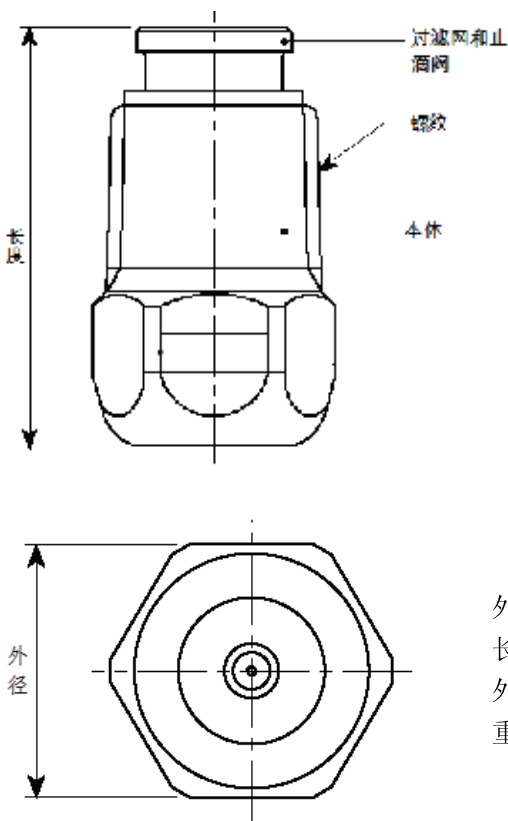
用途: 适用于加湿、冷却、喷雾干燥、微细喷洒等应用



KBN



外形尺寸



外形尺寸及重量:
长度: 27 mm
外径: 14 mm
重量: 4 克

设计特点

- KBN 喷嘴, 依靠独特的内部涡流叶片, 只采用液体压力就可以产生非常细小的液滴, 液滴的平均颗粒直径只有 40 微米左右, 最小雾化粒径可达 20 微米。
- 在10巴压力下, 喷雾形状为 80° 空心圆锥形, 雾化极其均匀。
- 喷嘴主体由 PP 塑料制成, 喷嘴口镶嵌陶瓷, 极大地提高了喷嘴的耐磨程度, 大大地延长了喷嘴的使用寿命。
- 喷嘴本身配有塑料制成的止滴过滤阀, 防止喷嘴被异物堵塞和滴液。止滴阀的开启压力为 3.0 巴。
- 为了更好的雾化, 建议喷嘴的入口压力在 5 巴以上。
- 该款喷嘴为全进口, 性能极其优越。



一般应用

- 纺织厂加湿
- 空调房加湿
- 烟囱内烟气冷却
- 喷雾干燥
- 垃圾站除臭
- 喷洒化工原料
- 喷洒淀粉
- 润滑
- 钢管冷却

微细雾化

雾化效果

订购信息

1/4 K B N - 8 0 1 2 5

|
|
|
|

螺纹 喷嘴 默认 流量
 尺寸 型号 角度 编码

注：

该连接尺寸为 1 / 4 英寸标准英制螺牙 (BSPT)。

性能参数

连接尺寸 英寸	流量 代码	最大物 通直径 (mm)	流量 L/hr @ 压力 bar										喷雾角度			过滤网 目数
			5.0 巴	6.0 巴	8.0 巴	10 巴	15 巴	20 巴	35 巴	50 巴	70 巴	100 巴	5 巴	10 巴	20 巴	
1/4	063	0.2	1.07	1.31	1.69	2.00	2.62	3.12	4.28	5.18	6.19	7.45	50°	80°	80°	200
	125	1.0	2.19	2.68	3.47	4.10	5.37	6.39	8.77	10.6	12.7	15.3	60°	80°	80°	150
	22	1.0	3.88	4.75	6.13	7.25	9.49	11.3	15.5	18.8	22.4	27.0	65°	80°	80°	150

特别说明

因为该喷嘴带有止滴阀，而止滴阀的开启压力为3bar，故喷嘴的实际喷射压力为供给压力减去止滴阀的开启压力。例如，喷嘴前入口压力为9bar，如果带有止滴阀，则实际喷射压力为6bar。

 微
细
雾
化